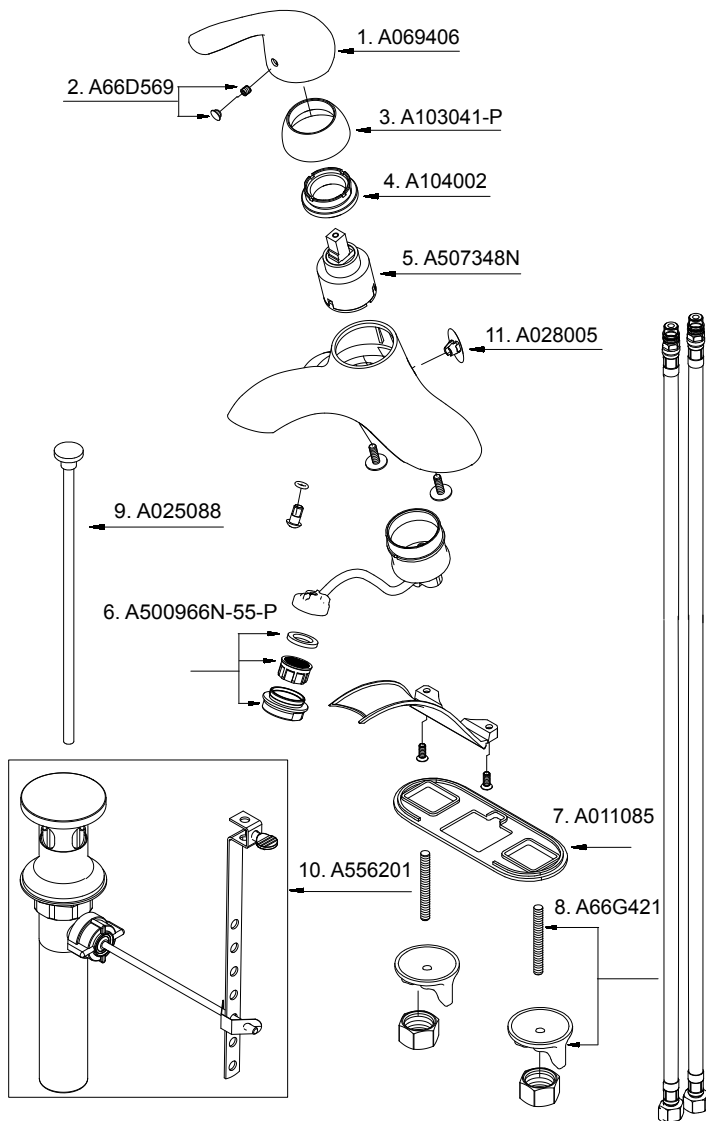


Keep this manual for ordering replacement parts.

Conserver ce manuel pour commander les pièces de rechange.

Guarde este folleto como una referencia para pedir repuestos.



- 1 Metal handle / Manette en métal / Manija metálicas
- 2 Index button - Cold/Hot // Repère de température - froid/chaud // Indicador de temperatura - fría/caliente
- 3 Trim cap / Capuchon de garniture / Tapa ornamental
- 4 Locking nut / Écrou de blocage / Contratuerca
- 5 Ceramic disc cartridge / Cartouche à disque en céramique / Cartucho de disco cerámico
- 6 Aerator / brise-jet / Aireador
- 7 Putty plate / Plaque de mastic / Placa de masilla
- 8 Mounting hardware / Matériel de fixation / Ferriterria de montaje
- 9 Lift rod / Tige de levage / Varilla de elevación
- 10 Pop-up assembly / Dispositif de vidange à bonde / Conjunto levadizo
- 11 Lift rod plug / Bouchon de tige de levage / Tapa de la barra de elevación

## MAINTENANCE

Your new faucet is designed for years of trouble-free performance.

Keep it looking new by cleaning it periodically with a soft cloth. Do not use abrasive cleaners, steel wool, or harsh chemicals when cleaning this faucet, or the warranty will be voided.

## ENTRETIEN

Votre nouveau robinet est conçu pour fonctionner sans problèmes, des années durant.

Préservez son apparence neuve en le nettoyant périodiquement à l'aide d'un chiffon doux. Ne pas utiliser de nettoyants abrasifs, de laine d'acier ou de produits chimiques puissants pour nettoyer ce robinet, sinon la garantie est annulée.

## MANTENIMIENTO

Su grifo nuevo está diseñado para brindar años de servicio sin problemas. Mantenga su apariencia nueva limpiándolo

periódicamente con un paño suave. No pas utilizar de limpiadores abrasivos, de lana de acero o de productos químicos fuertes para limpiar este grifo, sino la garantía es anulada.