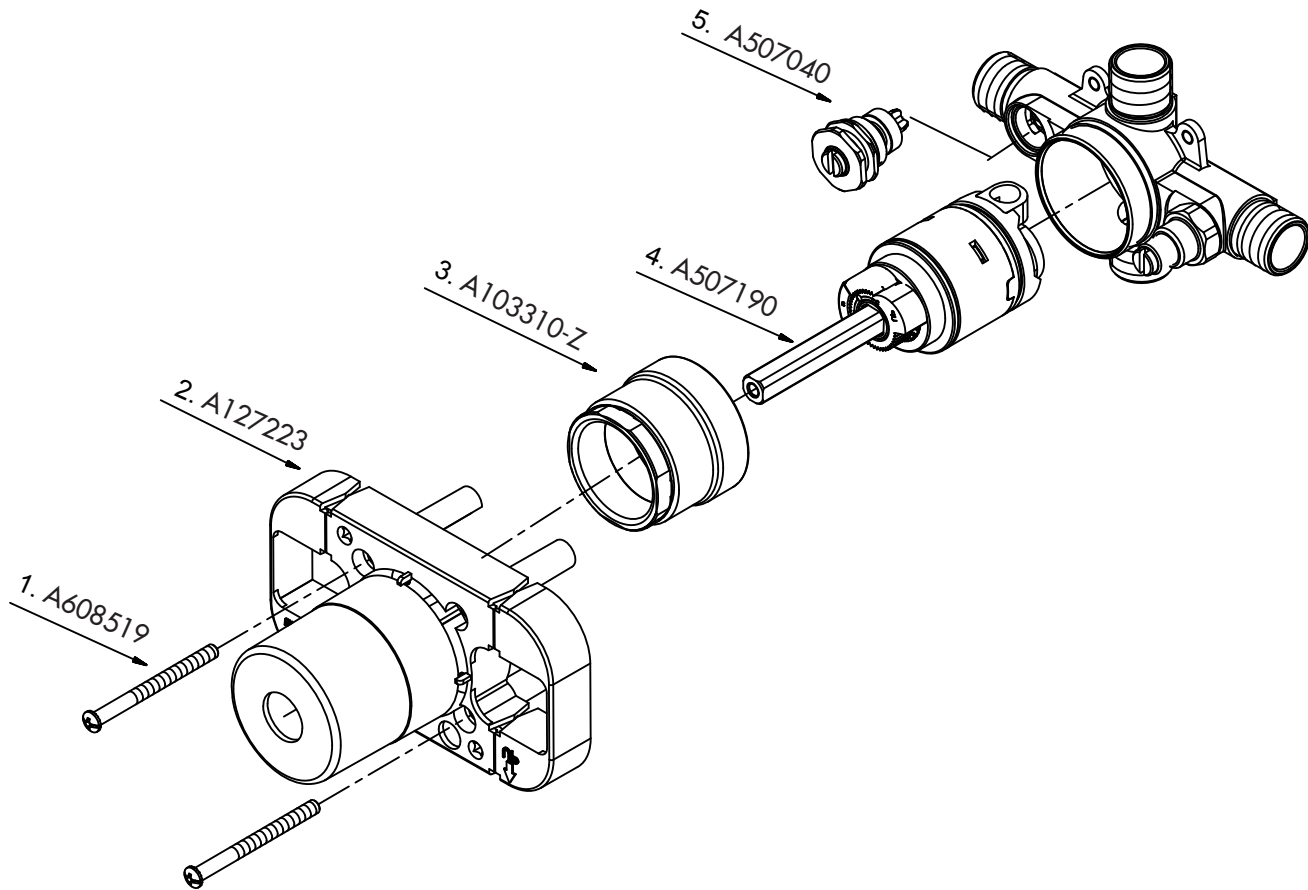


Keep this manual for ordering replacement parts.

Conserver ce manuel pour commander les pièces de rechange.

Guarde este folleto como una referencia para pedir repuestos.



- 1 Screws (3/16" -24 \* 2-3/16" L) / Vis / Tornillos
- 2 Cap / Capuchon / Tapón
- 3 Retainer nut / Écrou de blocage / Tuerca de retención
- 4 Ceramic disc cartridge assembly / Assemblage de cartouche à disque en céramique / Juego de cartucho de disco de cerámica
- 5 Cartridge / Cartouche / Cartucho

## MAINTENANCE

Your new faucet is designed for years of trouble-free performance.

Keep it looking new by cleaning it periodically with a soft cloth. Do not use abrasive cleaners, steel wool, or harsh chemicals when cleaning this faucet, or the warranty will be voided.

## ENTRETIEN

Votre nouveau robinet est conçu pour fonctionner sans problèmes, des années durant.

Préservez son apparence neuve en le nettoyant périodiquement à l'aide d'un chiffon doux. Ne pas utiliser de nettoyeurs abrasifs, de laine d'acier ou de produits chimiques puissants pour nettoyer ce robinet, sinon la garantie est annulée.

## MANTENIMIENTO

Su grifo nuevo está diseñado para brindar años de servicio sin problemas. Mantenga su apariencia nueva limpiándolo

periódicamente con un paño suave. No use limpiadores abrasivos, lana de acero o productos químicos fuertes para limpiar este grifo, sino la garantía será anulada.