



## Single Handle Pull Down Spray Kitchen Faucet

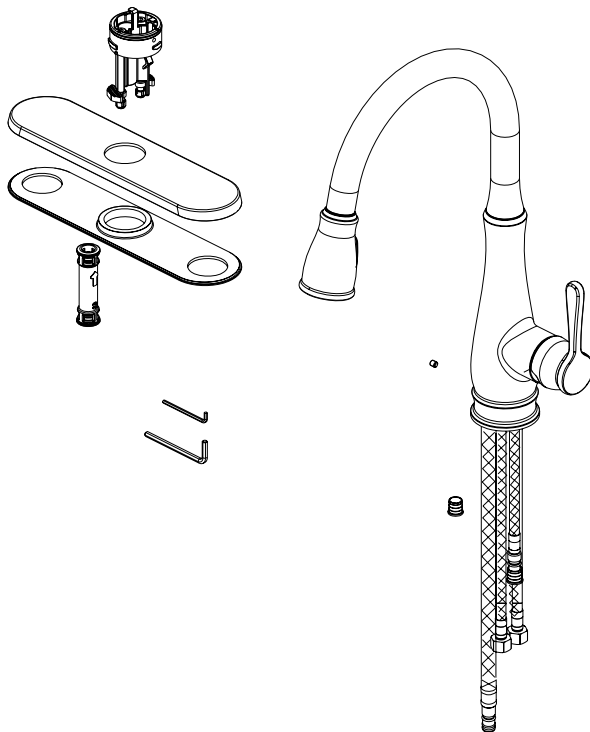
*Robinet de cuisine à une manette avec bec extensible*

*Grifo extraíble para cocina con una manija*



### Before your Installation Avant l'installation Antes de Instalar

Check to make sure you have the following parts indicated below:  
Vérifier pour vous assurer que vous possédez les pièces au bas:  
Verifique que tenga todas las partes indicadas:



### Tools you will need Outils dont vous aurez besoin Herramientas necesarias



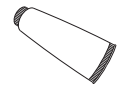
Adjustable wrench  
Clé à molette  
Llave ajustable



Pipe tape  
Ruban pour tuyau  
Cinta selladora para rosca



Phillips screwdriver  
Tournevis phillips  
Destornillador cruciforme



Silicone sealant  
Enduit d'étanchéité au silicone  
Sellador de silicona

#### SAFETY TIPS

- If you use soldering for the installation of the faucet, the seats, cartridges and washers will have to be removed before using flame. Otherwise, warranty will be void on these parts
- Cover your drain to avoid loosing parts
- When installing flexible hose, there should be no torsion or deformation; **DO NOT** fold into V or L shape; **DO NOT** use if there are any cracks or deformations.

#### CONSEILS DE SÉCURITÉ

- Si vous faite usage d'une torche à souder, enleve les joints, siège et cartouches. Si non la garantie sera nulle sur ces pièces
- Couvrez le drain à fin de ne pas perdre de pièces
- Lorsque vous installez le tuyau flexible, il ne doit exister aucune torsion ou déformation; **NE** le pliez **PAS** en V ou L; **NE L'UTILISEZ PAS** s'il existe des fissures ou déformations.

#### CONSEJOS DE SEGURIDAD

- En el caso de utilizar soldadura para instalar el grifo, remueva los asientos, cartuchos y arandelas
- Tape la boca del desagüe para prevenir la pérdida de piezas pequeñas
- Al instalar la manguera flexible, esta no debe doblarse o torcerse; **NO** doblar en forma de V o L; **NO** usar si está agrietada o deformada.

**Need Help?** Please call our toll-free service line at 1-888-328-2383 for additional assistance or service. Call Monday to Friday 8 am - 8 pm EST, Saturday 9 am - 6 pm EST.

**Besoin d'aide?** Veuillez composer le numéro de notre ligne de service sans frais, soit le 1-888-328-2383, pour obtenir de l'aide supplémentaire du lundi au vendredi de 8 h à 20 h et le samedi de 9 h à 18 h, HNE.

**Requiere asistencia?** Si Necesitas ayuda y asistencia adicional por favor llame a nuestra línea de servicio gratuito al número 1-888-328-2383 con horario de Lunes a Viernes de 8:00 AM a 8:00 PM hora del Este y Sábado de 9:00 AM a 6:00 PM hora del Este.

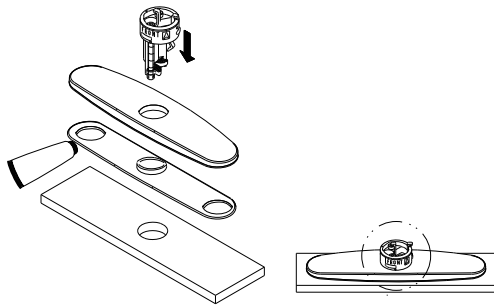
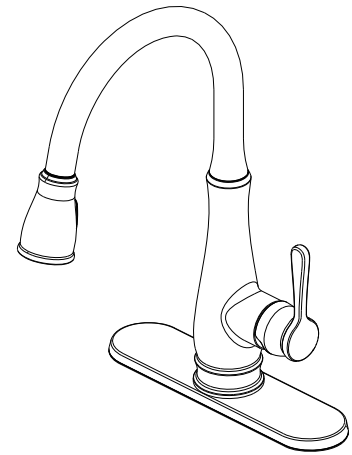
# Faucet installation procedure

## Procédure d'installation du robinet

### Instalación del grifo

Shut off main water supply before installation.  
 Couper l'alimentation d'eau principale avant l'installation.  
 Cierre el suministro de agua antes de instalar.

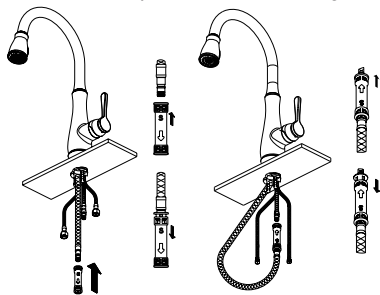
The fittings should be installed by a licensed plumber.  
 Les raccords doivent être installés par un plombier qualifié pour exercer.  
 Las conexiones han de ser instaladas por un plomero autorizado.



- 1 Place a bead of clear silicone caulk around the base of the putty plate. Place the putty plate and the deck plate on the sink. Rotate the two half-moon locking nuts inward before inserting the base into the sink. Insert the base into the sink. The word "FR↑NT" on the base must face the front of the sink.

Mettez un peu de mastic à base de silicone autour de la plaque décorative. Placez la plaque pour mastic et la plaque décorative sur l'évier. Tournez les deux écrous de verrouillage en demi-lune vers l'intérieur avant d'insérer la base dans l'évier. Insérez le base dans l'évier. Le mot « FR↑NT » sur la base doit être face au devant de l'évier.

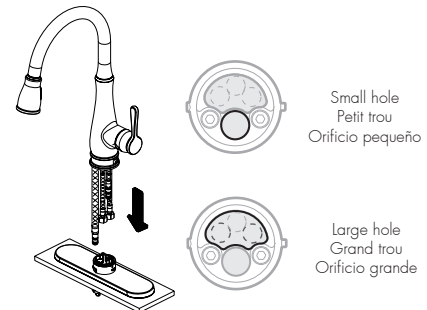
Ponga una gota de sellante de silicona alrededor de la base de la placa de cubierta. Coloque la placa de masilla y la placa de cubierta sobre el fregadero. Rota las dos contratueras de media luna hacia adentro antes de colocar el base en el fregadero. Coloque el base en el fregadero. La palabra "FR↑NT" en el base debe hacer frente a la parte delantera del fregadero.



- 3 Insert the black nozzle of the spray hose into the quick connector with the black colored clip. Insert the brass nozzle of the outlet hose into the quick connector with the white colored clip. Pull down on the spray hose moderately to ensure the connection is secure.

Insérez la buse noire du tuyau de douchette dans le connecteur rapide avec une pince noire. Insérez la buse en laiton du boyau d'évacuation dans le connecteur rapide avec une pince blanche. Tirez le tuyau de douchette vers le bas avec modération pour assurer la connexion est établie.

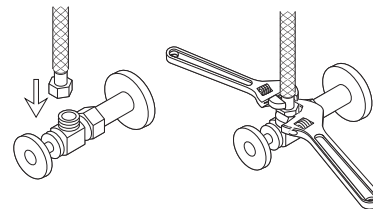
Inserte la boca negro de la manguera del rociador en el conector rápido con un clip negro. Inserte la boca de latón de manguera de salida en el conector rápido con un clip blanco. Tire hacia abajo la manguera del rociador moderadamente para asegurar que se establezca la conexión.



- 2 Insert spray hose through small hole of base. Insert supply lines one by one through large hole of base. **NOTE:** When inserting the flexible hoses through the large hole, ensure there is no significant twisting or deformation of the hoses prior to faucet.

Insérez le boyau de douchette dans le petit trou de la base. Insérez les conduites d'alimentation une par une dans le grand trou de la base. **REMARQUE:** Lors de l'insertion des tuyaux flexibles dans le grand trou, s'assurer qu'il n'y a pas de torsion ou de déformation importante aux tuyaux avant de fixer le robinet à la base.

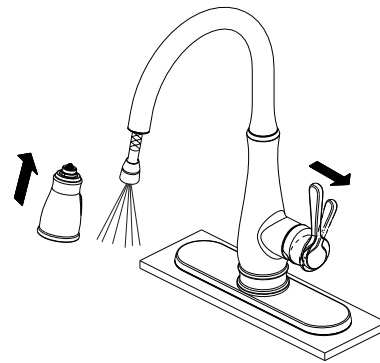
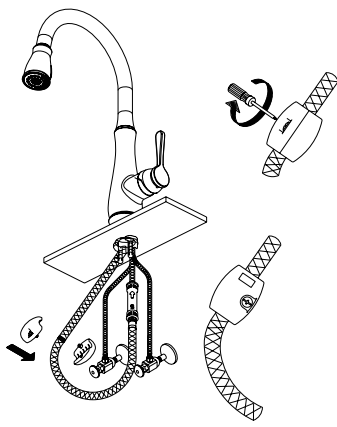
Inserte la manguera del rociador a través del orificio pequeño de la base. Inserta las líneas de suministro de una a la vez a través del orificio grande de la base. **NOTA:** Al insertar las mangueras flexibles a través del orificio grande, asegúrese de que no hay torsión significativa o deformación de las mangueras antes de conectar el grifo a la base.



- 4 Connect and tighten the water supply line nuts by using two adjustable wrenches (avoid twisting or kinking).

Raccordez et serrez les écrous des tuyaux d'alimentation en eau en utilisant deux clés à molette (éviter de la tordre ou de l'entortiller).

Conecta y aprieta las tuercas de suministro de agua mediante el uso de dos llaves ajustable (evite retorcer o deformar la línea).



- 5** Attach metal weight towards the bent section of the hose for better retraction.

*Fixer le poids de métal vers la section coudée du tube pour une meilleure rentrée.*

*Sujete la pesa de metal hacia la sección doblada de la manguera para una mejor retracción.*

- 6** After installing faucet, remove handle spray and turn on water to remove any left over debris. Re-assemble aerator.

*Après avoir terminé l'installation du robinet, enlever le douchette à main, puis ouvrir le robinet pour que l'eau évacue tout débris pouvant se trouver à l'intérieur. Réassembler le brise-jet.*

*Después de instalar el grifo, remueva el rociador de mano y abra el paso del agua para remover cualquier residuo. Vuelva a armar el aireador.*

## Troubleshooting/Dépannage/Guía de solucionar problemas

If you've followed the instructions carefully and your faucet still does not work properly, take these corrective steps.

*Si vous avez suivi attentivement les instructions et que votre robinet ne fonctionne toujours pas correctement, apporter les correctifs suivants.*

*Si usted ha seguido las instrucciones cuidadosamente y su grifo todavía no funciona correctamente, siga estos pasos correctivos.*

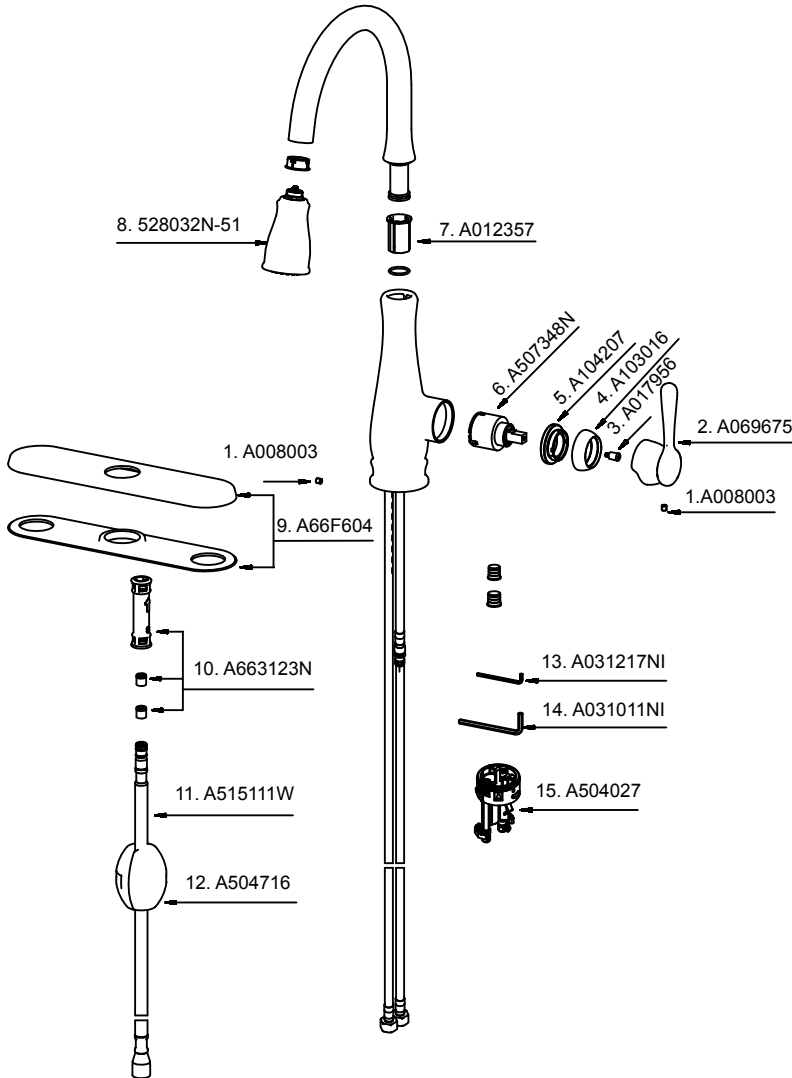
<b>Problem/Problème/Problema</b>	<b>Cause/Cause/Causa</b>	<b>Action/Correctif/Solución</b>
Leaks underneath handle.	Locking nut has come loose. O-ring on cartridge is dirty or damaged.	Tighten the locking nut. Clean or replace O-ring.
<i>Fuites sous la poignée.</i>	<i>L'écrou de blocage est desserré. Le joint torique de la cartouche est sale ou endommagé.</i>	<i>Serrez l'écrou de blocage. Nettoyez ou remplacez le joint torique.</i>
<i>Goteo debajo de la llave.</i>	<i>La contratuerca está floja. El aro tórico en el cartucho está sucio o dañado.</i>	<i>Aprieta la contratuerca. Limpia o reemplaza el aro tórico.</i>
Hose does not retract.	Weight is not installed in the appropriate position.	Reinstall weight (step 5).
<i>Le tuyau ne s'escamote pas.</i>	<i>Le poids n'est pas dans la position correcte.</i>	<i>Installez à nouveau le poids (étape 5).</i>
<i>La manguera no se retrae.</i>	<i>El peso no está instalado en la posición adecuada.</i>	<i>Reinstalar el peso (paso 5).</i>
There are leaks from the hose underneath the deck.	Hose and spray head connection may be loose.	Tighten the connection between the spray head and hose.
<i>Il y a des fuites du tuyau sous la plaque.</i>	<i>Le raccord du tuyau a la tete de vaporisation peut être desserré.</i>	<i>Serrez le raccord entre la tete de vaporisation et le tuyau.</i>
<i>Hay fugas de la manguera debajo de la cubierta.</i>	<i>La conexión entre el cabezal del rociador y la manguera puede estar floja.</i>	<i>Aprieta la conexión entre el cabezal del rociador y la manguera.</i>

# Replacement parts / Pièces de rechange / Repuestos

Keep this manual for ordering replacement parts.

Conserver ce manuel pour commander les pièces de rechange.

Guarde este folleto como una referencia para pedir repuestos.



- 1 Screw / Vis / Tornillo
- 2 Metal handle / Manette en métal / Manija metálicas
- 3 Handle adapter / Adaptateur de manette / Adaptador de la manija
- 4 Trim cap / Capuchon de garniture / Tapa ornamental
- 5 Locking nut / Écrou de blocage / Contratuerca
- 6 Ceramic disc cartridge / Cartouche à disque en céramique / Cartucho de disco cerámico
- 7 Pattern clip / Joint annulaire / Seguro estructural
- 8 Handle spray w/check valve // Douchette à main avec clapet de non-retour // Rociador de mano con válvula de control de non-retour
- 9 Cover plate & putty plate / Applique et plaque de mastic / Cubierta y placa de masilla
- 10 Hose adaptor assembly / Assemblage d'adaptateur de boyau / Ensamblaje del adaptador de manguera
- 11 Spray hose / Boyau de douchette / Manguera del rociador
- 12 Weight / Poids / Pesas
- 13 Hex wrench (1 \* H2.5 \* 53L) / Clé hexagonale / Llave hexagonal
- 14 Hex wrench (H2.5 \* 19 mm L \* 53mm L) / Clé hexagonale / Llave hexagonal
- 15 Shank assembly / Assemblage de tige / Ensamblaje de vástago

## MAINTENANCE

Your new faucet is designed for years of trouble-free performance.

Keep it looking new by cleaning it periodically with a soft cloth. Do not use abrasive cleaners, steel wool, or harsh chemicals when cleaning this faucet, or the warranty will be voided.

## ENTRETIEN

Votre nouveau robinet est conçu pour fonctionner sans problèmes, des années durant.

Préservez son apparence neuve en le nettoyant périodiquement à l'aide d'un chiffon doux. Ne pas utiliser de nettoyants abrasifs, de laine d'acier ou de produits chimiques puissants pour nettoyer ce robinet, sinon la garantie est annulée.

## MANTENIMIENTO

Su grifo nuevo está diseñado para brindar años de servicio sin problemas. Mantenga su apariencia nueva limpiándolo

periódicamente con un paño suave. No pas utilizar de nettoyants abrasifs, de laine d'acier ou de produits chimiques puissants pour nettoyer ce robinet, sinon la garantie est annulée.