



Two Handle Centerset Lavatory Faucet

Robinet de lavabo à deux manettes de l'entraxe de 4 po

Grifo mezclador para lavabo con dos manijas



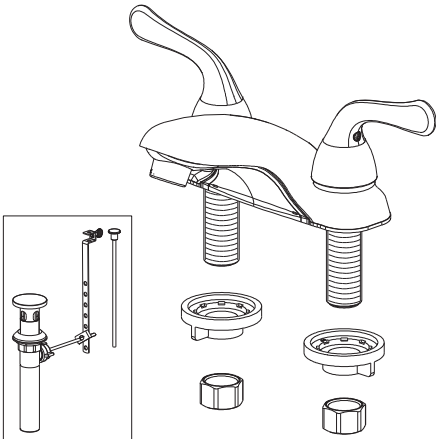
Before your Installation Avant l'installation Antes de Instalar

Check to make sure you have the following parts indicated below:
Vérifier pour vous assurer que vous possédez les pièces au bas:
Verifique que tenga todas las partes indicadas:

This product is engineered to meet the EPA WaterSense flow requirement. The flow rate is governed by the aerator or flow controller. If replacement is ever required, be sure to replace it with a WaterSense compliant aerator or flow controller to retain the water conserving flow rate of this product.

Ce produit est conçu pour respecter les exigences de débit d'eau du programme WaterSense de l'EPA. Le débit est réglé par l'aérateur et le régulateur. Si une pièce doit être remplacée, assurez-vous d'utiliser un aérateur ou un régulateur de remplacement conforme à WaterSense afin de conserver le taux de débit de ce produit.

Este producto está diseñado para cumplir con los requerimientos de flujo de EPA WaterSense. El caudal se rige por el aireador o el controlador de flujo. Si el reemplazo es necesario, asegúrese de reemplazarlo con un aireador o controlador de flujo compatible con WaterSense para retener el caudal de conservación de agua de este producto.



Tools you will need Outils dont vous aurez besoin Herramientas necesarias



Adjustable wrench

Clé à molette

Llave ajustable



Pipe tape

Ruban pour tuyau

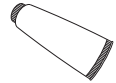
Cinta selladora para rosca



Phillips screwdriver

Tournevis phillips

Destornillador cruciforme



Silicone sealant

Enduit d'étanchéité au silicone

Sellador de silicona

SAFETY TIPS

- If you use soldering for the installation of the faucet, the seats, cartridges and washers will have to be removed before using flame. Otherwise, warranty will be void on these parts
- Cover your drain to avoid losing parts
- When installing flexible hose, there should be no torsion or deformation; **DO NOT** fold into V or L shape; **DO NOT** use if there are any cracks or deformations.

CONSEILS DE SÉCURITÉ

- Si vous faite usage d'une torche à souder, enlevez les joints, sièges et cartouches. Si non la garantie sera nulle sur ces pièces
- Couvrez le drain à fin de ne pas perdre de pièces
- Lorsque vous installez le tuyau flexible, il ne doit exister aucune torsion ou déformation; **NE** le pliez **PAS** en V ou L; **NE L'UTILISEZ PAS** s'il existe des fissures ou déformations.

CONSEJOS DE SEGURIDAD

- En el caso de utilizar soldadura para instalar el grifo, remueva los asientos, cartuchos y arandelas
- Tape la boca del desagüe para prevenir la pérdida de piezas pequeñas
- Al instalar la manguera flexible, esta no debe doblarse o torcerse; **NO** doblar en forma de V o L; **NO** usar si está agrietada o deformada.

Need Help? Please call our toll-free service line at 1-888-328-2383 for additional assistance or service. Call Monday to Friday 8 am - 8 pm EST, Saturday 9 am - 6 pm EST.

Besoin d'aide? Veuillez composer le numéro de notre ligne de service sans frais, soit le 1-888-328-2383, pour obtenir de l'aide supplémentaire du lundi au vendredi de 8 h à 20 h et le samedi de 9 h à 18 h, HNE.

Requiere asistencia? Si Necesitas ayuda y asistencia adicional por favor llame a nuestra línea de servicio gratuito al número 1-888-328-2383 con horario de Lunes a Viernes de 8:00 AM a 8:00 PM hora del Este y Sábado de 9:00 AM a 6:00 PM hora del Este.

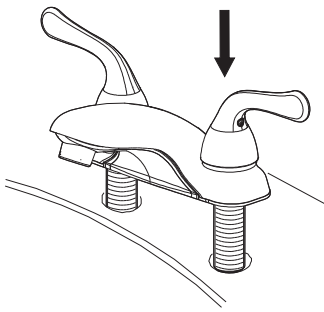
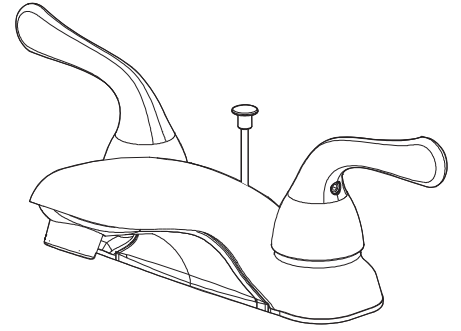
Faucet installation procedure

Procédure d'installation du robinet

Instalación del grifo

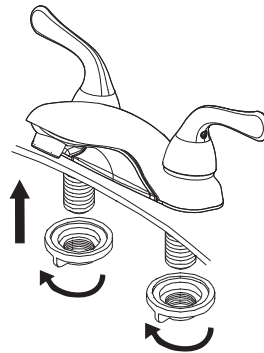
Shut off main water supply before installation.
 Couper l'alimentation d'eau principale avant l'installation.
 Cierre el suministro de agua antes de instalar.

The fittings should be installed by a licensed plumber.
 Les raccords doivent être installés par un plombier qualifié pour exercer.
 Las conexiones han de ser instaladas por un plomero autorizado.



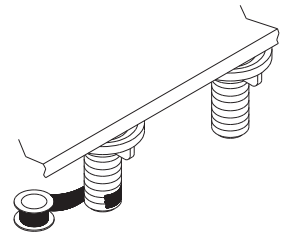
1 Position new faucet.

Mettre le nouveau robinet en place.
 Coloque el grifo nuevo.



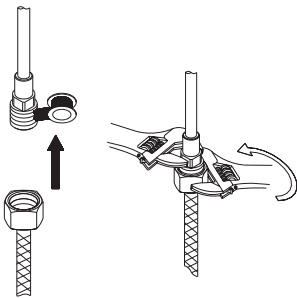
2 Screw and tighten lock nuts onto faucet.

Visser et serrer les écrous de blocage sur le robinet.
 Atornille y apriete las contratuercas en el grifo.



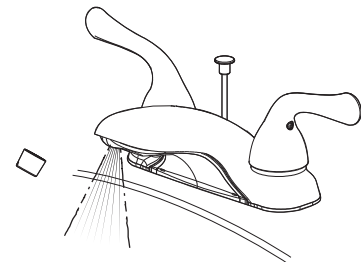
3 Apply pipe tape to threads .

Appliquer du ruban pour tuyau sur les filets.
 Aplique cinta de plomería en las roscas.



4 Tighten end of shank with wrench and slip hose onto inlet port.

Serrer l'extrémité de la tige à l'aide de la clé et glisser boyau sur l'orifice d'entrée.
 Apriete el final de la rosca con una llave y ponga la manguera a la boca de la entrada.



5 After installing faucet, remove aerator and turn on water to remove any left over debris. Reassemble aerator.

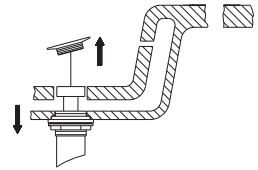
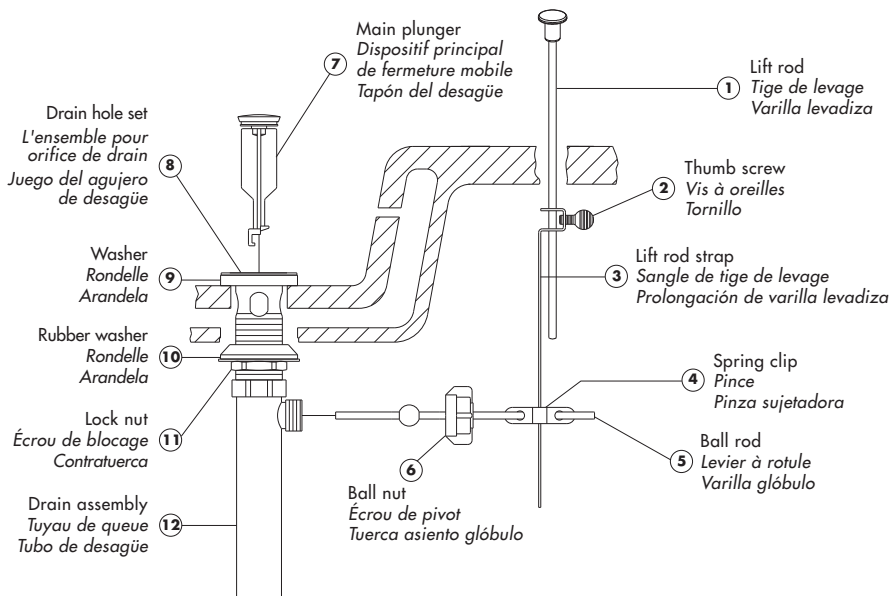
Après avoir terminé l'installation du robinet, enlever le brise-jet, puis ouvrir le robinet pour que l'eau évacue tout débris pouvant se trouver à l'intérieur. Réassembler le brise-jet.

Después de instalar el grifo, remueva el aireador y abra el paso del agua para remover cualquier residuo. Vuelva a armar el aireador.

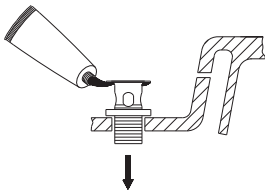
Pop-up drain installation

Installation de la vidange mécanique

Instalación del desagüe levadizo



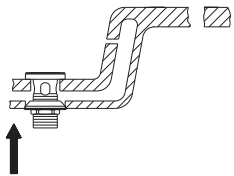
- 1** Remove old pop-up drain assembly.
 Enlever la vidange mécanique existante.
 Remueva el ensamblaje del desagüe levadizo viejo.



- 2** Place washer (9) onto drain hole set (8) and place putty under the flange. Then, put drain hole set down through sink hole.

Placer la rondelle (9) sur l'ensemble pour orifice de drain (8) et mettre du mastic sous la bride. Insérer ensuite l'ensemble pour orifice de drain dans l'orifice de l'évier.

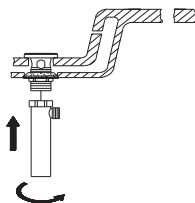
Coloque la arandela (9) en el juego del agujero de desagüe (8) y ponga masilla debajo de la brida.



- 3** Attach rubber washer (10) onto the thread of drain hole set (8) and tighten lock nut (11).

Fixer la rondelle de caoutchouc (10) sur le filet de l'ensemble pour orifice de drain (8) et serrer l'écrou de blocage (11).

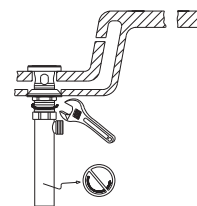
Coloque la arandela de goma (10) en la rosca del juego del agujero de desagüe (8) y ajuste la contratuercas (11).



- 4** Attach drain assemblies (12) onto drain hole set.

Fixer le tuyau de queue (12) sur l'ensemble pour orifice de drain.

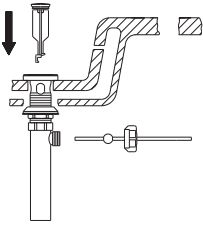
Coloque el ensamblaje de desagüe (12) en el juego del agujero de desagüe.



- 5** Thread lock nut (11) from underside of sink until rubber washer (10) sits securely inside opening of sink. Tighten lock nut.

Visser l'écrou de blocage (11) en dessous du lavabo jusqu'à ce que la rondelle (10) de caoutchouc soit solidement placée à l'intérieur de l'ouverture du lavabo. Serrer l'écrou de blocage.

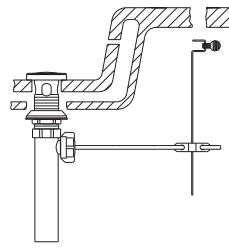
Enrosque la contratuercas (11) por debajo del lavabo hasta que el empaque de caucho (10) se asegure dentro del orificio del lavabo. Apriete la contratuercas.



- 6** Insert main plunger (7) into drain. Insert ball rod (5) into rod port and into hole at bottom of main plunger.

Insérer le dispositif principal de fermeture mobile (7) dans le drain. Insérer le levier à rotule (5) dans l'orifice de levier et dans le trou au bas du dispositif principal de fermeture mobile.

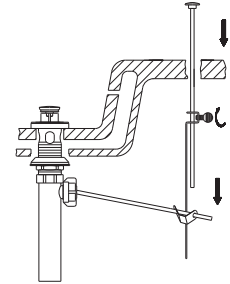
Introduzca el obturador en el desagüe (7). Introduzca la varilla glóbulo (5) en la abertura lateral del tubo del desagüe y en el hoyo al fondo del obturador.



- 7** Place one end of spring clip (4) on end of ball rod (5). Pass the tip of the rod through the hole in the lift rod strap (3) and then through the hole on the other end of the spring clip.

Mettre une extrémité de la pince (4) au bout du levier à rotule (5). Passer l'extrémité du levier dans l'orifice de la sangle de tige de levage (3), puis dans l'orifice à l'autre extrémité de la pince.

Coloque un extremo de la pinza sujetadora (4) en el extremo de la varilla glóbulo (5). Pase la varilla por un hoyo en la prolongación de la varilla levadiza (3) y entonces por el otro hoyo en la pinza sujetadora.



- 8** Insert bottom of lift rod (1) into hole at top of lift rod strap (3). Tighten with thumb screw (2).

Insérer la partie inférieure de la tige de levage (1) dans l'orifice sur le dessus de la sangle de tige de levage (3). Serrer à l'aide de la vis à oreilles (2).

Inserte el extremo inferior de la varilla levadiza (1) en el orificio en el extremo superior de la prolongación de la varilla levadiza (3). Apriete con el tornillo (2).

Troubleshooting / Dépannage / Guía de solucionar problemas

If you've followed the instructions carefully and your faucet still does not work properly, take these corrective steps.

Si vous avez suivi attentivement les instructions et que votre robinet ne fonctionne toujours pas correctement, apporter les correctifs suivants.

Si usted ha seguido las instrucciones cuidadosamente y su grifo todavía no funciona correctamente, sigue estos pasos correctivos.

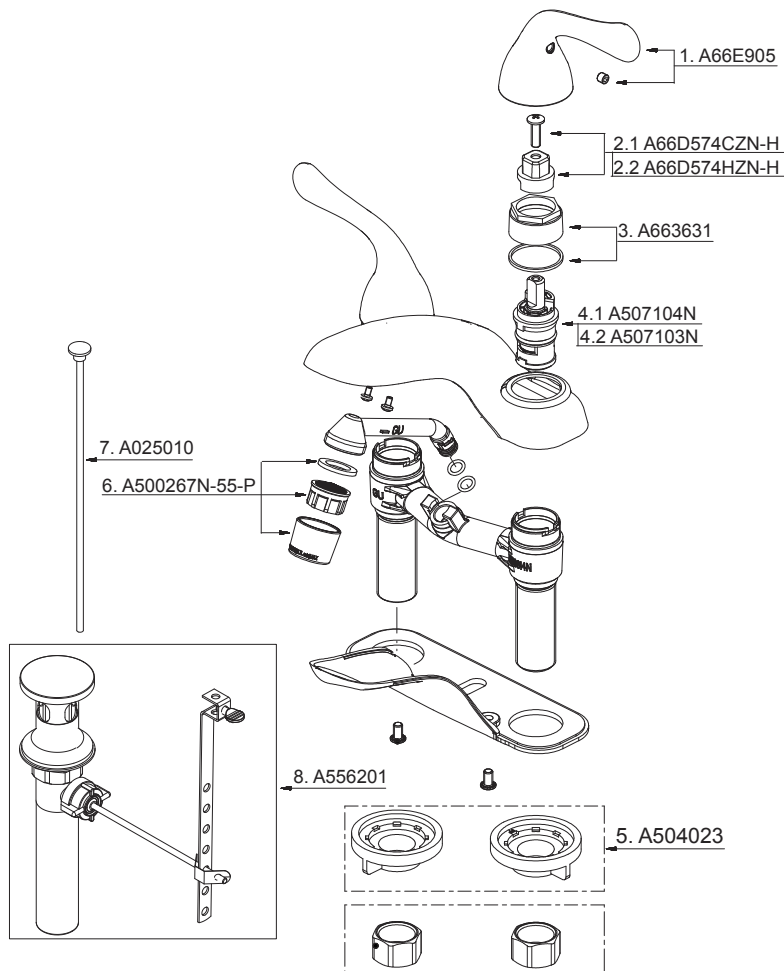
Problem/Problème/Problema	Cause/Cause/Causa	Action/Correctif/Solución
Leaks underneath handle. <i>Fuites sous la manette.</i> <i>Goteo debajo de la manija.</i>	Retainer nut has come loose. O-ring on cartridge is dirty or damaged. <i>L'écrou de fixation s'est desserré. Le joint torique du cartouche est sale ou endommagé.</i> <i>Tuerca de ajuste se ha aflojado. La arandela circular en el cartucho está sucio o dañado.</i>	Tighten the retainer nut. Clean or replace o-ring. <i>Serrer l'écrou de fixation. Nettoyer ou remplacer le joint torique.</i> <i>Apriete la tuerca de ajuste. Limpie o reemplace la arandela circular.</i>
Aerator leaks or has an inconsistent water flow pattern. <i>Le brise-jet fuit ou la diffusion des jets qui s'en écoulent n'est pas uniforme.</i> <i>El aireador gotea o el chorro de agua está irregular.</i>	Aerator is dirty or misfitted. <i>Le brise-jet est mal ajusté ou sale.</i> <i>El aireador está sucio o mal puesto.</i>	Unscrew the aerator to check rubber packing or replace the aerator. <i>Dévisser le brise-jet pour vérifier le joint en caoutchouc ou remplacer le brise-jet.</i> <i>Destornille el aireador para chequear el empaque de caucho o reemplace el aireador.</i>
Water will not shut off completely. <i>L'eau ne cesse pas complètement de couler.</i> <i>El agua no se cierra completamente</i>	Rubber seat and spring is dirty or broken. <i>Le siège de caoutchouc et le ressort est sale ou brisé.</i> <i>El asiento de caucho o el resorte está sucio o dañado.</i>	Remove handle and cartridge to check the rubber seat and spring. Clean or replace it. <i>Enlever la manette et la cartouche pour vérifier le siège de caoutchouc et le ressort . Le nettoyer ou le remplacer.</i> <i>Remueva la manivela y el cartucho y revise el asiento de caucho y el resorte. Limpie o cambie pieza sucia o dañada.</i>

Replacement parts / Pièces de rechange / Repuestos

Keep this manual for ordering replacement parts.

Conserver ce manuel pour commander les pièces de rechange.

Guarde este folleto como una referencia para pedir repuestos.



- 1 Metal handle assembly / Assemblage de manette en métal / Ensamblaje de manija metálicas
- 2.1 Handle adaptor - cold / Adaptateur de manette - froid / Adaptador de la manija - fría
- 2.2 Handle adaptor - hot / Adaptateur de manette - chaud / Adaptador de la manija - caliente
- 3 Retainer nut assembly / Assemblage d'écrou de serrage / Ensamblaje del tuerca de retención
- 4.1 Ceramic disc cartridge - cold / Cartouche à disque en céramique - froid / Cartucho de disco cerámico - frío
- 4.2 Ceramic disc cartridge - hot / Cartouche à disque en céramique - chaud / Cartucho de disco cerámico - caliente
- 5 Lock nut set / Ensemble d'écrou de blocage / Juego de contratuerca
- 6 Aerator / Brise-jet / Aireador
- 7 Lift rod / Tige de levage / Varilla de elevación
- 8 Pop-up assembly / Dispositif de vidange à bonde / Conjunto levadizo

MAINTENANCE

Your new faucet is designed for years of trouble-free performance.

Keep it looking new by cleaning it periodically with a soft cloth. Do not use abrasive cleaners, steel wool, or harsh chemicals when cleaning this faucet, or the warranty will be voided.

ENTRETIEN

Votre nouveau robinet est conçu pour fonctionner sans problèmes, des années durant.

Préservez son apparence neuve en le nettoyant périodiquement à l'aide d'un chiffon doux. Ne pas utiliser de nettoyants abrasifs, de laine d'acier ou de produits chimiques puissants pour nettoyer ce robinet, sinon la garantie est annulée.

MANTENIMIENTO

Su grifo nuevo está diseñado para brindar años de servicio sin problemas. Mantenga su apariencia nueva limpiándolo

periódicamente con un paño suave. No pas utilizar de nettoyants abrasifs, de laine d'acier ou de produits chimiques puissants pour nettoyer ce robinet, sinon la garantie est annulée.